

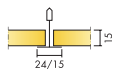
# Ecophon Gedina™ A

O Ecophon Gedina™ A é um forro com bordas lay in e instalado com estrutura (perfis) aparente. Por ser removível, conforma fácil acesso ao plenum acima. O Ecophon Gedina™ A é adequado para aplicações que exigem um forro removível fácil de instalar, com propriedades acústicas elevadas e que atenda às demandas funcionais padrão.

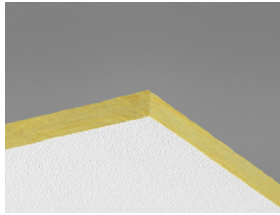


Siemens Nixdorf, Stockholm, Sweden

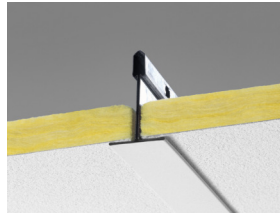
## VARIEDADE DE SISTEMAS



Dimensão, mm	600x600	625x625	1200x600	1200x1200	1250x625
	•	•	•	•	•
Espessura	15	15	15	15	15
Inst. Diagr.	M118, M237	M118 DIN	M118	M118	M118 DIN



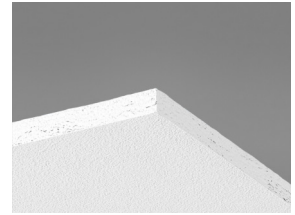
Placa Gedina A



Corte do sistema Gedina A



Sistema Gedina A



Placa Gedina A

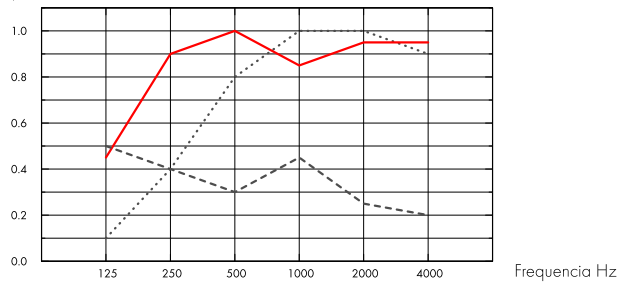


## Acústica

### Absorção Sonora:

Resultado de testes de acordo com a EN ISO 354. Classificação de acordo com a EN ISO 11654.

$\alpha_{pr}$  Coeficiente de absorção sonora real



.... Gedina A 15 mm, 50 mm o.d.s.

— Gedina A 15 mm, 200 mm o.d.s.

---

	THK mm	o.d.s mm (profundidade do sistema mm)	$\alpha_{pr}$ Coeficiente de absorção sonora real						$\alpha_w$	Classe de absorção sonora
			125 Hz	250 Hz	500 Hz	1000 Hz	2000 Hz	4000 Hz		
-	15	50	0.10	0.40	0.80	1.00	1.00	0.90	0.70	C
-	15	200	0.45	0.90	1.00	0.85	0.95	0.95	0.95	A
gamma	15	200	0.50	0.40	0.30	0.45	0.25	0.20	0.30	D

THK mm	o.d.s mm (profundidade do sistema mm)	NRC	SAA
15	50	0.80	0.80
15	400	0.85	0.86

THK mm	AC(1.5) Articulation Class, ASTM E1111, ASTM E1110	$D_{nfw}$ Weighted normalized flanking level difference, ISO 10848-2	CAC dB Ceiling Attenuation Class, ASTM 1414, ASTM E413
15	190	19	19



## Qualidade do ar interno

Certificado/Selo	
Eurofins Indoor Air Comfort®	IAC
French VOC	A
Finnish M1	•



As certificações CE marking, IAC Gold e M1 são válidas apenas para produtos de teto Ecophon fabricados na UE.



## Renovabilidade

Minimum post-consumer recycled content	46%
Recyclability	Fully recyclable



### Segurança a fogo

País	Standard	Classe
Europe	EN 13501-1	A2-s1,d0

A lâ de vidro utilizada nas placas foi testada e classificada como não combustível de acordo com a norma EN ISO 1182.



### Resistencia a umidade

Class C, RH 95% and 30°C



### Aparência visual

White 500, amostra mais próxima de cor S 0500-N, 84% de refletância de luz.



### Limpabilidade

Limpeza diária com escova e aspirador. Limpeza semanal com pano úmido.



### Acessibilidade

As placas são facilmente desmontáveis. Verifique a distância mínima para desmontagem de acordo com os diagramas de instalação.



### Instalação

Instalado de acordo com os diagramas de instalação, guias e desenho auxiliar. Para saber mais sobre a distância total mínima do sistema, consulte a especificação da quantidade.



### Peso do sistema

O peso do sistema (incluindo os perfis) é de aproximadamente 2,5 kg/m<sup>2</sup>.



### Propriedades mecânicas

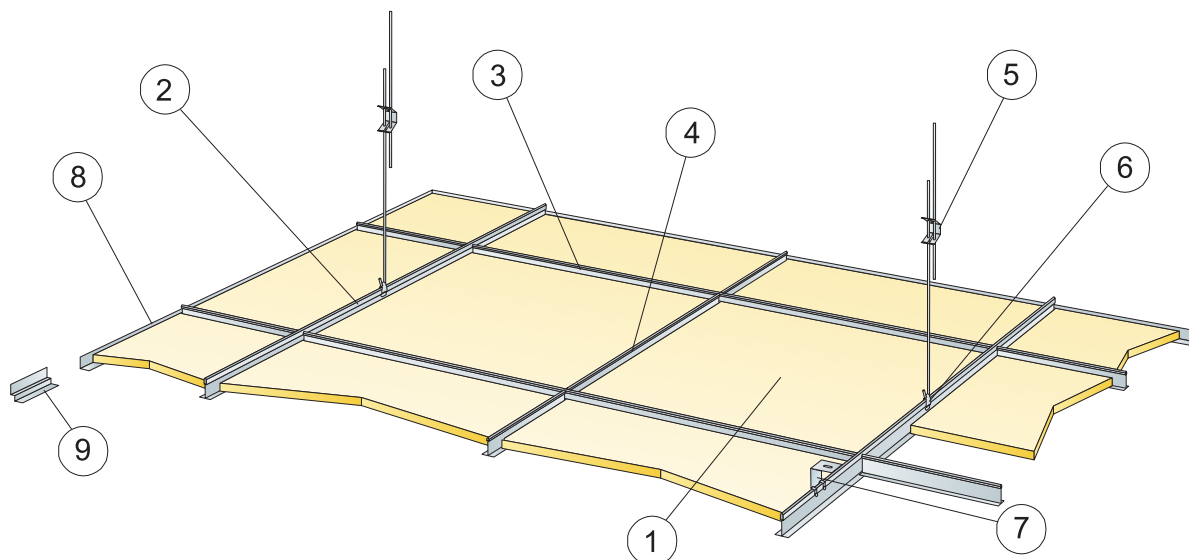
Veja a tabela com a capacidade máxima de carga móvel e a capacidade de sustentação de carga mínima e consulte as exigências funcionais e propriedades mecânicas em [www.ecophon.com](http://www.ecophon.com).



### CE

Todos os forros Ecophon possuem certificação CE de acordo com a norma europeia EN13964:2014. Os produtos com marcação CE são cobertos por uma Declaração de Desempenho (DoP), que permite que clientes e usuários facilmente façam uma comparação do desempenho dos produtos disponíveis no mercado europeu.

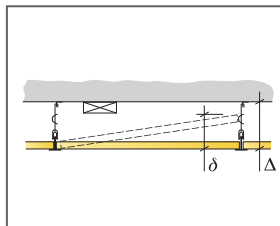
## DIAGRAMA DE INSTALAÇÃO (M118) PARA ECOPHON GEDINA A



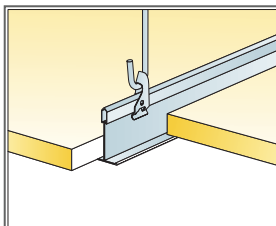
© Ecophon Group

### QUANTIDADE ESPECIFICAÇÃO (EXCLUIR PERDAS)

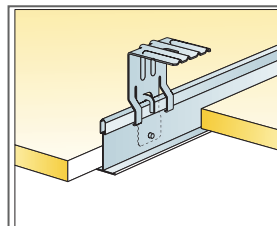
	Dimensão, mm		
	600x600	1200x600	1200x1200
1 Gedina A	2,8/m <sup>2</sup>	1,4/m <sup>2</sup>	0,7/m <sup>2</sup>
2 Connect T24 or T15 Main runner, instalado centralizado em 1200 mm (distância máxima da parede de 600 mm, pode ser estendido até 1200 mm se não houver carga viva entre o Main runner e a parede).	0,9m/m <sup>2</sup>	0,9m/m <sup>2</sup>	0,9m/m <sup>2</sup>
3 Connect T24 or T15 Cross tee, L=1200 mm, instalado centralizado em 600 mm	1,7m/m <sup>2</sup>	1,7m/m <sup>2</sup>	0,9m/m <sup>2</sup>
4 Connect T24 or T15 Cross tee, L=600 mm	0,9m/m <sup>2</sup>	-	-
5 Connect Adjustable Hanger, instalado centralizado em 1200 mm (distância máxima da parede de 600 mm)	0,7/m <sup>2</sup>	0,7/m <sup>2</sup>	0,7/m <sup>2</sup>
6 Connect Hanger Clip (não deve ser utilizado em ambientes de piscina)	0,7/m <sup>2</sup>	0,7/m <sup>2</sup>	0,7/m <sup>2</sup>
7 Para instalação direta: Connect Direct Bracket, instalado centralizado em 1200 mm	0,7/m <sup>2</sup>	0,7/m <sup>2</sup>	0,7/m <sup>2</sup>
8 Perfil Connect Angle, fixado centralizado em 300 mm	como requisitado		
9 Perfil Connect Shadow-line, fixado centralizado em 300 mm	como requisitado		
Δ Min. overall depth of system (Profundidade mínima geral do sistema): Δ1 140 mm / Δ2 90 mm	-	-	-
δ Min. Espessura para desmontagem: 120 mm (130mm com 1200x1200)	-	-	-
Para luminárias embutidas em painel utilize Connect Bridging	-	-	-



Veja as dimensões especificadas



Suspensão com gancho ajustável e clip

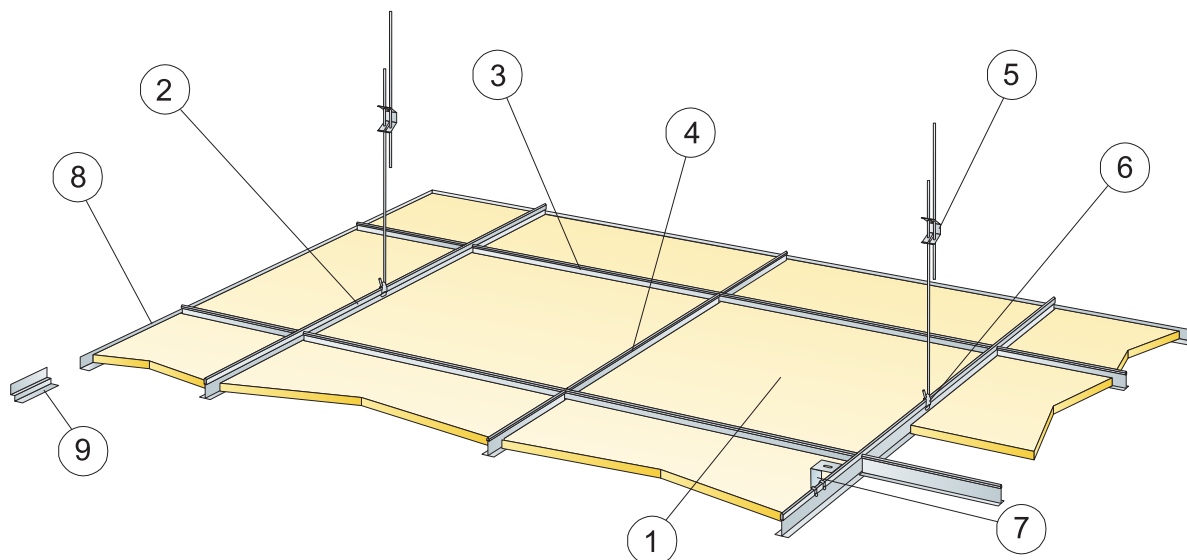


Suspensão com suporte direto

Dimensão, mm	Carga viva máxima (N)	Capacidade de carga mínima (N)
600x600	50	160
1200x600	50	160
1200x1200	50	160

Carga viva/capacidade de carga

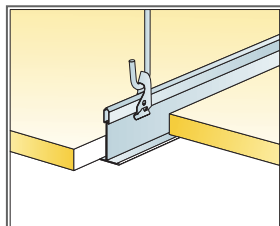
## DIAGRAMA DE INSTALAÇÃO (M118) PARA ECOPHON GEDINA A



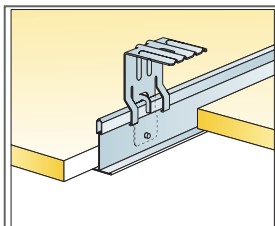
© Ecophon Group

### QUANTIDADE ESPECIFICAÇÃO (EXCLUIR PERDAS)

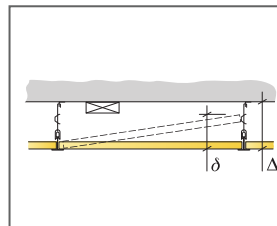
	Dimensão, mm	
	625x625	1250x625
1 Gedina A	2,6/m <sup>2</sup>	1,3/m <sup>2</sup>
2 Connect T24 or T115 Main Runner, installed at 1250 mm centres	0,8m/m <sup>2</sup>	0,8m/m <sup>2</sup>
3 Connect T24 or T115 Cross Tee, L=1250 mm, instalado centralizado em 625 mm	1,6m/m <sup>2</sup>	1,6m/m <sup>2</sup>
4 Connect T24 or T115 Cross Tee, L=625 mm	0,8m/m <sup>2</sup>	-
5 Connect Adjustable Hanger, Instalado centralizado em 1250 mm (máxima distância da parede de 600 mm)	0,7/m <sup>2</sup>	0,7/m <sup>2</sup>
6 Connect Hanger Clip (não deve ser utilizado em ambientes de piscina)	0,7/m <sup>2</sup>	0,7/m <sup>2</sup>
7 Para instalação direta: Connect Direct Bracket, instalado centralizado em 1250 mm	0,7/m <sup>2</sup>	0,7/m <sup>2</sup>
8 Perfil Connect Angle, fixado centralizado em 300 mm	como requisitado	
9 Perfil Connect Shadow-line, fixado centralizado em 300 mm	como requisitado	
Δ Min. overall depth of system [Profundidade mínima geral do sistema]: Δ1 140 mm / Δ2 90 mm	-	-
δ Min. Espessura para desmontagem: 120 mm (130mm com 1200x1200)	-	-
Para luminárias embutidas em painel utilize Connect Bridging	-	-



Suspensão com gancho ajustável e clip



Suspensão com suporte direto

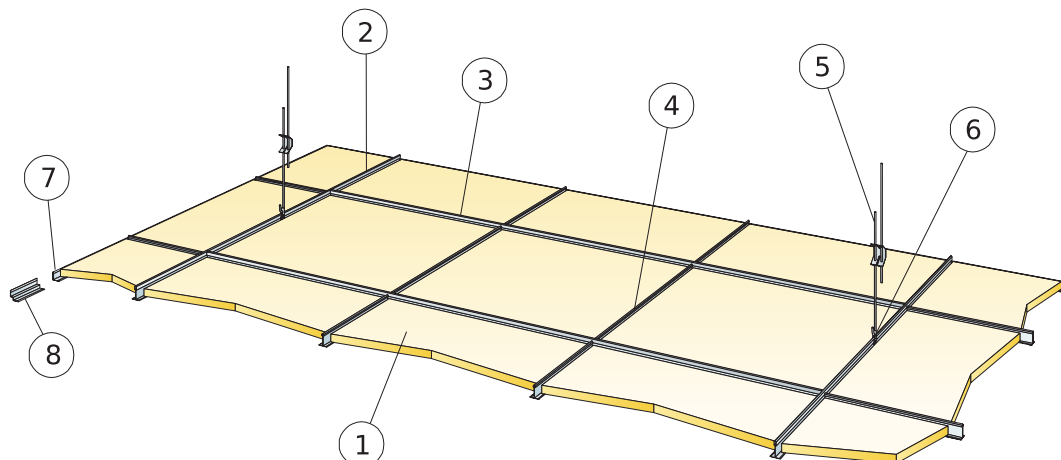


Veja as dimensões especificadas

Dimensão, mm	Carga viva máxima [N]	Capacidade de carga mínima [N]
625x625	50	160
1250x625	50	160

Carga viva/capacidade de carga

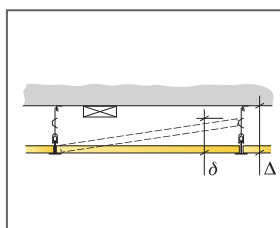
## DIAGRAMA DE INSTALAÇÃO (M237) PARA ECOPHON GEDINA A, PERFIL PRINCIPAL CONNECT T24 INSTALADA A CADA 1800 MM



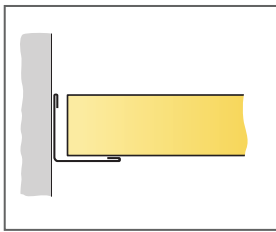
© Ecophon Group

### QUANTIDADE ESPECIFICAÇÃO (EXCLUIR PERDAS)

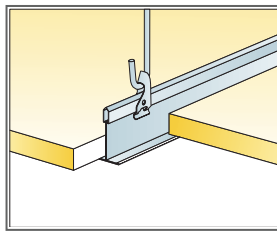
	<b>Dimensão, mm</b>
	<b>600x600</b>
1 Gedina A	2,8/m <sup>2</sup>
2 Connect T24 Main runner, instalado centralizado em 1800 mm (distância máxima da parede de 600 mm, pode ser estendido até 1200 mm se não há carga viva entre o Connect T24 Main Runner e a parede).	0,56m/m <sup>2</sup>
3 Connect T24 Cross tee, L=1800 mm	1,7m/m <sup>2</sup>
4 Connect T24 Cross tee, L=600 mm	1,1m/m <sup>2</sup>
5 Connect Adjustable hanger, instalado centralizado em 1200 mm (distância máxima da parede de 600 mm)	0,46/m <sup>2</sup>
6 Connect Hanger clip	0,46/m <sup>2</sup>
7 Perfil Connect Angle, fixado centralizado em 300 mm	como requisitado
8 Perfil Alt. Connect Shadow-line, fixado em c300	como requisitado
δ Min. Espessura para desmontagem: 120 mm	-
Δ Min. overall depth of system (Profundidade mínima geral do sistema): Δ1 140 mm / Δ2 90 mm	-



Veja as dimensões especificadas



Corte de perímetro, painel apoiado no wall trim.



Suspensão com gancho ajustável e clip

Dimensão, mm	Carga viva máxima [N]	Capacidade de carga mínima [N]
600x600	20	160

Carga viva/capacidade de carga